



LED 专利设计高光效玉米灯

20W / 30W / 40W / 60W / 75W

(E26/E27/E39/E40)



120lm/w



75W



60W



40W



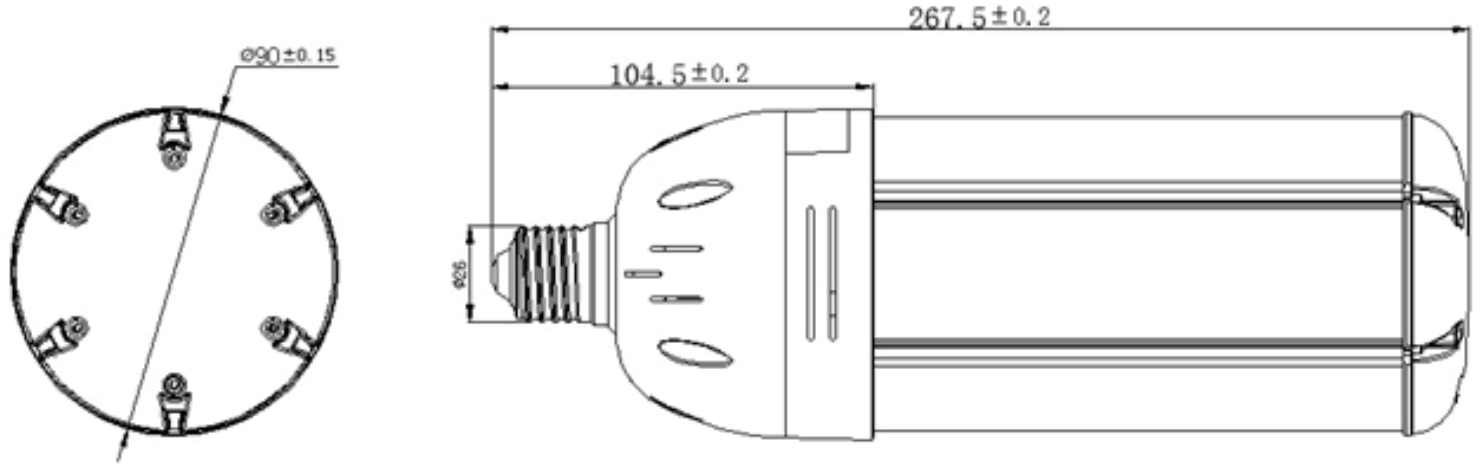
30W



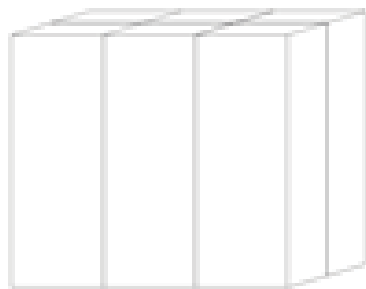
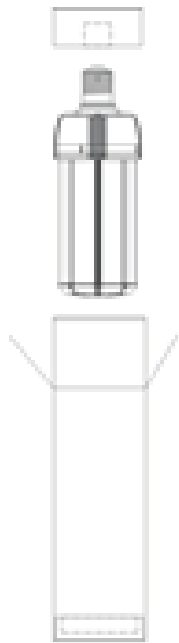
20W

产品特点

- 宽工作电压AC85-305V，高效率恒流驱动器，电源效率超过90%
- 专利散热设计，散热面积大，温度低
- 高光效，光效高达120LM/W以上
- 带风扇保护电路，在风扇出现故障时，整灯功率下降50%，保证整灯及灯珠的安全
- 重量轻，金属材料少，足以承受灯体的重量，使用安全放心
- 多种灯头可选，应用范围广。(E39/E40, E26/E27)



型号	功率	色温	输入电压	显色	LED	功率因数	流明	灯头	尺寸(D*L*H)	
LSLH-C20-A	20W	6000K	85-305V	>80	三安	>0.9	2400lm	E26/E27/ 39/E40	E27 90*193*104.76	E40 90*216*126.76
LSLH-C30-A	30W	6000K	85-305V	>80	三安	>0.9	3600lm	E26/E27/ 39/E40	E27 90*193*104.76	E40 90*216*126.76
LSLH-C40-A	40W	6000K	85-305V	>80	三安	>0.9	4800lm	E26/E27/ 39/E40	E27 90*268*104.5	E40 90*290*126.5
LSLH-C60-A	60W	6000K	85-305V	>80	三安	>0.9	7200lm	E26/E27/ 39/E40	E27 111.5*285*103	E40 111.5*308.5*12
LSLH-C75-A	75W	6000K	85-305V	>80	三安	>0.9	9000lm	E26/E27/ 39/E40	E27 111.5*285*103	E40 111.5*308.5*12
LSLH-C100-A	100W	6000K	85-305V	>80	三安	>0.9	12000lm	E26/E27/ 39/E40	E27 111.5*285*103	E40 111.5*308.5*12



包装	20w	30w	40w	60w	75w
净重	0.35kg	0.35kg	0.65kg	0.95kg	0.95kg
内包装重量	0.45kg	0.45kg	0.77kg	1.0kg	1.0kg
内包装尺寸	100*100*255mm	100*100*255mm	100*100*330mm	120*120*340mm	120*120*340mm
外包装重量	10kg	10kg	16kg	11kg	11kg
外包装尺寸	515*415*275mm	515*415*275mm	515*415*350mm	615*255*360mm	615*255*360mm
装箱数	20pcs	20pcs	20pcs	10pcs	10pcs





安装方式:

螺口 (E 26/ E 27/E39/E40) 建议垂直安装。



注意事项:

本产品不适合完全密闭的小空间使用



应用范围：厂房、超市、仓库、路灯、工矿灯、庭院灯



60W



Incandescent
lamp 500W



CFL
150W



Halogen
350W



HPS
200W